

GRÚA **ELEV UP**

CONFORME A LOS REQUISITOS DEL REGLAMENTO EUROPEO 2017/745
APLICABLE A LAS GRÚAS PARA LA TRANSFERENCIA DE PERSONAS

- Grúa adaptada para pacientes hasta 150 kg.
- Incorpora al usuario desde la silla de ruedas, sillón, cama, etc.
- Facilita el traslado del usuario en viviendas, residencias, hospitales, etc., siempre que se disponga del suficiente espacio para maniobrar.
- Sus dimensiones le permiten maniobrar en pasillos y estancias de reducidas dimensiones.



HASTA
6 AÑOS
DE GARANTÍA



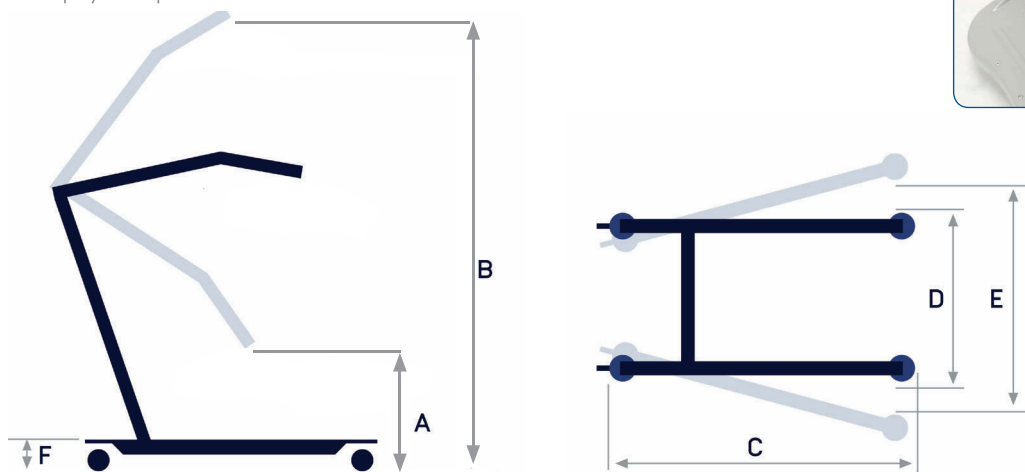
PARA PERSONAS QUE PESAN HASTA 150 KG

La grúa de bipedestación es un sistema de ayuda a la movilidad natural que potencia las facultades del usuario (En casos de incapacidad total de movilidad debería elegir las grúas de transferencia).

- Ofrece gran estabilidad y es de fácil manejo.

Desmontable en 2 piezas.

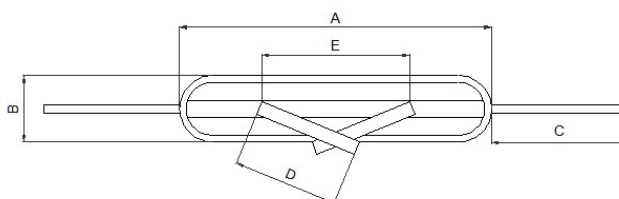
- Para evitar deslizamientos en el momento de la incorporación, la plataforma ergonómica de apoyo de pies está realizado en PVC con relieves antideslizantes.



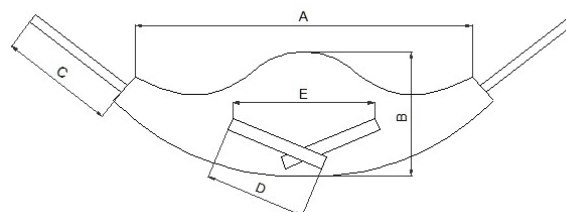
DIMENSIONES

Descripción	Referencia	A cm	B cm	C cm	D cm	E cm	F cm	PESO MÁX. PACIENTE kg	Ø RUEDAS DELANTERAS cm	Ø RUEDAS TRASERAS CON FRENO cm	NORMA	PESO KG
ELEV UP	102108003	90	164	94	60	80	11	150	7'5	7'5	ISO 10535	37,5 kg

LOS ARNESES PARA LA GRÚA ELEV UP



Descripción	A cm	B cm	C cm	D cm	E cm	Kg
102106002 (Polipropileno)	90	20	32	50	40	Máx.150



Descripción	A cm	B cm	C cm	D cm	E cm	Kg
102106005 (Poliéster) Talla M	100	43	30	50	37	Máx. 150

Garantía de:

- hasta 6 años*
- 1 año para las baterías
- 2 años para los arneses

* Garantía de 2 años ampliable a 6 años realizando revisiones anuales en los servicios técnicos oficiales. Ver el manual de uso.



WinnCare Spain. Ctra. Masía del Juez, 37b – 46909 Torrente (Valencia) – España
Tel : +34 9 61 56 55 21 – Fax : +34 9 61 56 03 83 – E-mail : ventas@winnCare.es

www.winnCare.es



Con el propósito de mejora permanente de sus productos, el GRUPO WINNCARE se reserva el derecho de modificar sin previo aviso las características técnicas - fotografías no contractuales.