

# TRITON®

## DUAL



Dispositivos médicos de clase I

**SILLA DE DUCHA ELÉCTRICA CON ASIENTO DE INODORO, INCLINABLE Y REGULABLE EN ALTURA**

EXPERIENCIA EN PRODUCTOS

SOLUCIONES TERAPÉUTICAS

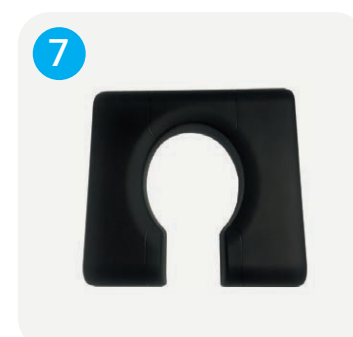
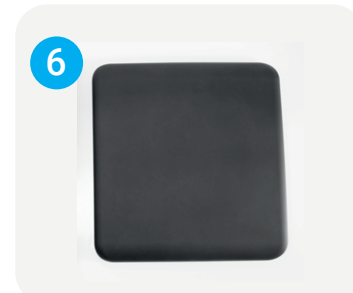
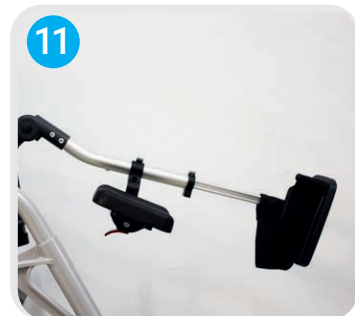
EXPERIENCIA EN SERVICIOS



ACCESORIOS

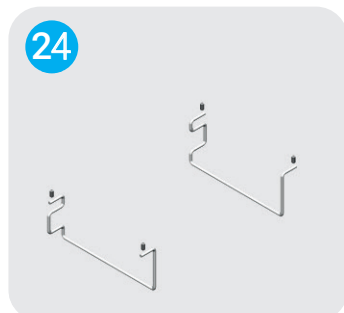
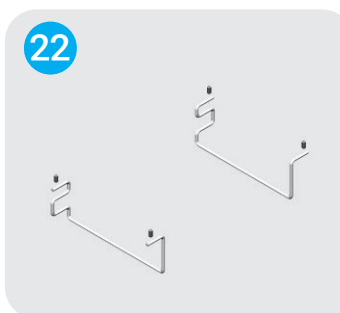
WIN  CARE

# ACCESORIOS DE TRITON DUAL



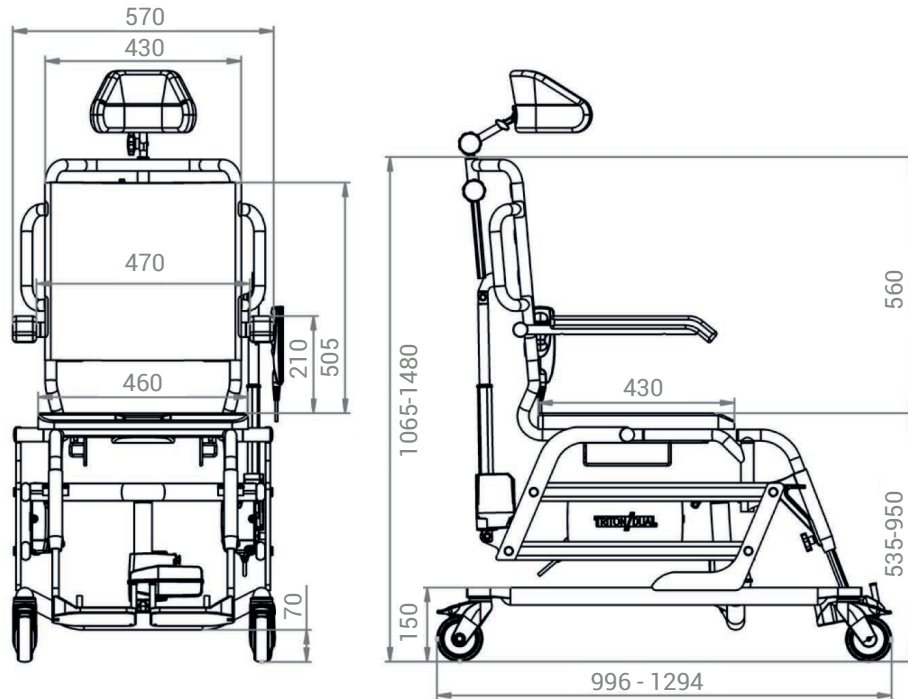
PRODUCTO		Número de artículo
Triton/Dual		044-00050
Triton/Dual con parada y descenso de emergencia		044-00051

ACCESORIOS		Número de artículo
1	Reposacabezas (flexible)	047-10300
2	Reposacabezas (tamaño S)	047-10301
3	Respaldo de cuerpo abatible de espuma de PU	047-00360
4	Asiento de inodoro de PU (para asientos de inodoro montados en fábrica)	047-00266
5	Asiento de inodoro de PU con agujero redondo	047-00271
6	Tapa del asiento de inodoro de PU con agujero redondo	047-10317
7	Asiento de inodoro de PU con abertura higiénica frontal	047-00272
8	Asiento de inodoro mullido con agujero más pequeño	047-00273
9	Cojín antiescaras	047-00274
10	Ruedas con bloqueo de dirección (verdes)	047-10316
11	Reposapiernas elevable (juego completo)	047-00606
12	Cinturón para torso, caderas y piernas	047-00607
13	Reposapiernas para usuarios con amputación: 1) Izquierda : 047-00361 / 2) Derecha : 047-00362	047-00361 / 047-00362
14	Correa para sujetar las pantorrillas en el reposapiés	047-00350
15	Travesaño entre los reposabrazos	047-00359
16	Reposabrazos ancho (+50 mm cada uno)	047-10302
17	Reposabrazos bloqueables	047-10328
18	Travesaño abatible	047-10331
19	Respaldo de PU	047-10303
20	Cuña de plástico para conjunto de soportes montados en fábrica (047-00904) con tapa (047-00915)	047-00904 / 047-00915
21	Cuña de acero inoxidable con tapa (conjunto de soportes diferente - véase el número 22)	047-00914
22	Conjunto de soportes para cuña de acero inoxidable	047-00517
23	Cuña de plástico redonda con tapa (conjunto de soportes diferente - véase el número 24)	047-00913
24	Conjunto de soportes para cuña redonda de plástico	047-10312
25	Deflector de orina	055-00020



## LO MÁS DESTACADO DEL PRODUCTO

- Ajuste eléctrico de la altura.
- Basculación eléctrica y respaldo ajustable para mayor comodidad y estabilidad del usuario.
- Clasificación IPX6W: Se puede lavar a máquina hasta 250 veces gracias al motor LINAK IPX6 lavable.
- Resistencia a la corrosión de las superficies metálicas mediante un doble revestimiento epoxi.
- Función de transporte ergonómica y segura para el usuario.
- 2 botones de memoria en el mando a distancia.
- Reposacabezas con múltiples ajustes en las 3 dimensiones.
- Diseñado para adaptarse a todos los inodoros estándar y para su uso en la ducha.



## ESPECIFICACIONES TÉCNICAS

Peso máx usuario	150 Kg
Dist. entre los reposabrazos	470 mm
Profundidad del asiento	430 mm
Anchura del asiento	460 mm
Altura del asiento	535-950 mm
Anchura total	570 mm
Longitud	880-1050 mm

Altura total (sin reposacabezas)	1065-1480 mm
Peso	41 kg
Ángulo de inclinación	+7°-30° +2°
Clase IP	IPX6W
Tiempo de carga	6 horas
Capacidad de la batería	80-100 elevaciones

Consulte el manual técnico para obtener más especificaciones. Todas las cifras y medidas son orientativas y pueden diferir en situaciones reales. WinnCare se reserva el derecho a realizar cambios sin previo aviso. Las fotos del producto pueden incluir accesorios. Consulte con su asesor comercial para obtener más información.

**WIN CARE**

WinnCare Spain  
 Carretera Masía del Juez 37B  
 C.P. 46909. Torrente-Valencia  
 Tel: +34 96 156 55 21  
 Fax: +34 96 156 03 83  
 E-mail: [ventas@winnCare.es](mailto:ventas@winnCare.es)

[winnCare.com](http://winnCare.com)  
[wearewinnCare.com](http://wearewinnCare.com)

Síguenos en las redes sociales

