



## ELEV UP

Pour les transferts de la position assise vers la position assise.

 ≤ 150 kg



Mécanique, électrique  
et télécommande



Batteries  
et sangles

### LES + PRODUIT

Idéal pour les petits espaces, largeur hors tout : 62,5 cm.  
repose-pieds antidérapant et très facile à nettoyer.  
Appui tibial réglable en hauteur.  
Facilement démontable et transportable.  
Poignées de préhension ergonomiques.

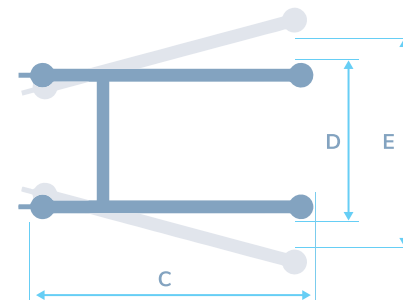


## SANGLE POUR L'ELEV UP

Sangle Polypropylène



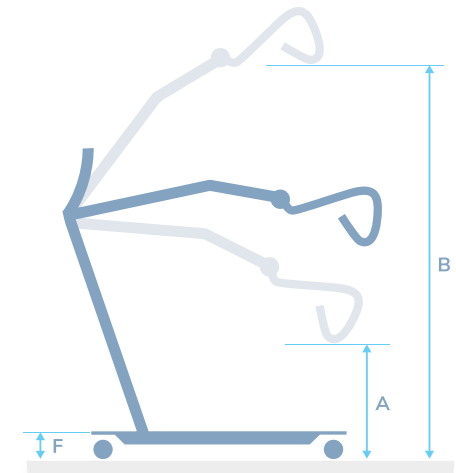
Bouton arrêt d'urgence



Appui tibias  
ajustable en hauteur



Poignées ergonomiques.



A	B	C	D	E	F	AUTONOMIE	MOTORISATION	POIDS
90 cm	174 cm	110 cm	62,5 cm	83 cm	10 cm	40/60 cycles avec une charge de 80 kg	LINAK IP 45 et IP 65	40 kg

