

Winn' Motion 175[®]

 ≤ 175 kg

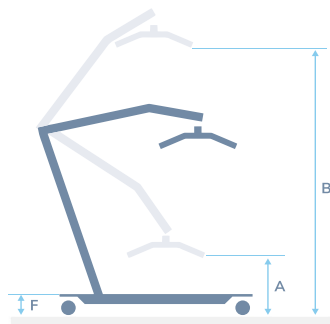
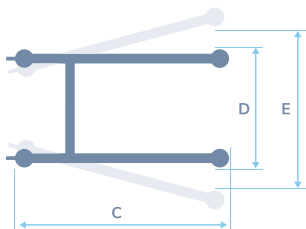


Conforme à la norme en ISO 10535 : 2007 applicable aux lève-personnes pour transférer des personnes handicapées.

Sangle Fletty avec tête



- Léger et compact adapté au domicile sécurité
- Débrayage manuel du vérin en cas d'urgence
- Bouton d'arrêt d'urgence
- Vérin avec système anti-écrasement
- Ergonomie
- Écartement des pieds
- Alarme d'indication sonore de déchargement des batteries



A	B	C	D	E	F	ROUES AV	ROUES AR	AUTONOMIE	MOTORISATION	POIDS
59 cm	185 cm	110 cm	65 cm	84 cm	12 cm	7,5 cm	10 cm	40/60 cycles avec une charge de 80 kg	LINAK IP 54	36 kg



Mécanique, électrique et télécommande



Batteries et sangles

LES SANGLES COMPATIBLES AVEC Winn'Motion 150[®] ET Winn'Motion 175[®]

SANGLE DE BAIN

Le PVC pour le bain



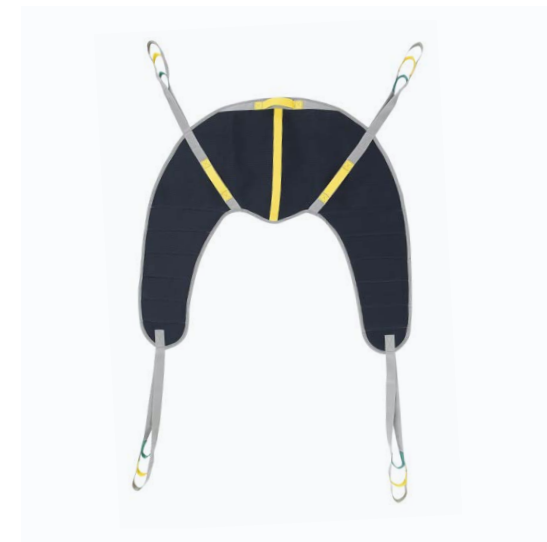
FLETTY AVEC TÊTIÈRE

le fletty pour les transferts les plus courants,



3D CONFORT

Répondre aux contraintes de mise place de personnes présentant des pathologies spécifiques.



LES + PRODUIT

CONFORT

Les zones positionnées sous les cuisses du patient sont rembourrées afin de permettre une meilleure mise en place de la sangle. Elles garantissent ainsi un meilleur maintien.

ERGONOMIE

- La symbolisation de la colonne vertébrale par un liseret jaune facilite le positionnement de la sangle notamment en position allongée.
- Les poignées de couleurs aident au guidage du patient lors des opérations de transfert.

TRAÇABILITÉ

Identification par numéro de lot et année de fabrication.



3 RÉGLAGES

pour des patients de 1,50 m à 1,90 m

LES SANGLES COMPATIBLES AVEC Winn'Motion 150[®] ET Winn'Motion 175[®]



PRÉCONISATIONS D'UTILISATION

SANGLES TYPE DE TRANSFERT	SANGLE BAIN	SANGLE BAIN TÊTIÈRE	SANGLE FLETTY	SANGLE FLETTY TÊTIÈRE	SANGLE CONFORT 3D	SANGLE CONFORT 3D TÊTIÈRE
	Assis ←→ Assis	•	•	•	•	•
Assis ←→ Allongé	•	•*	•	•*	•	•*
Douche et Bain	•	•	-	-	-	-
Vers et depuis les toilettes	•	•	-	-	-	-
depuis le sol		•		•		•
SANGLES ETAT FONCTIONNEL DU PATIENT	SANGLE BAIN	SANGLE BAIN TÊTIÈRE	SANGLE FLETTY	SANGLE FLETTY TÊTIÈRE	SANGLE CONFORT 3D	SANGLE CONFORT 3D TÊTIÈRE
		•		•		•
Instabilité de la tête		•		•		•
Rétraction du corps	-	-	-	-	•	•
Amputation des membres inférieurs	POUR AMPUTATION AU NIVEAU DU GENOU : FAIRE PASSER CHAQUE SANGLE SOUS LES 2 CUISSES.					
TAILLE M	102 104 004	102 104 016	102 107 012	102 107 016	102 105 012	102 105 016
TAILLE L	102 104 013	102 104 017	102 107 013	102 107 017	102 105 013	102 105 017
MATIÈRE	POLYESTER PVC		POLYPROPYLENE		POLYESTER 3D	
QUALITÉ	TEXTILE IMPERMÉABLE		TEXTILE NON-ADHÉRENT		TEXTILE RESPIRANT	
LAVAGE ET ENTRETIEN						
PARTICULARITÉS	-		REMBOURRAGE SOUS LES CUISSES		REMBOURRAGE SOUS LES CUISSES	
POUR LES SANGLES AVEC TÊTIÈRE : RENFORT DE LA PARTIE SUR LAQUELLE REPOSE LA TÊTE						

* Recommandée