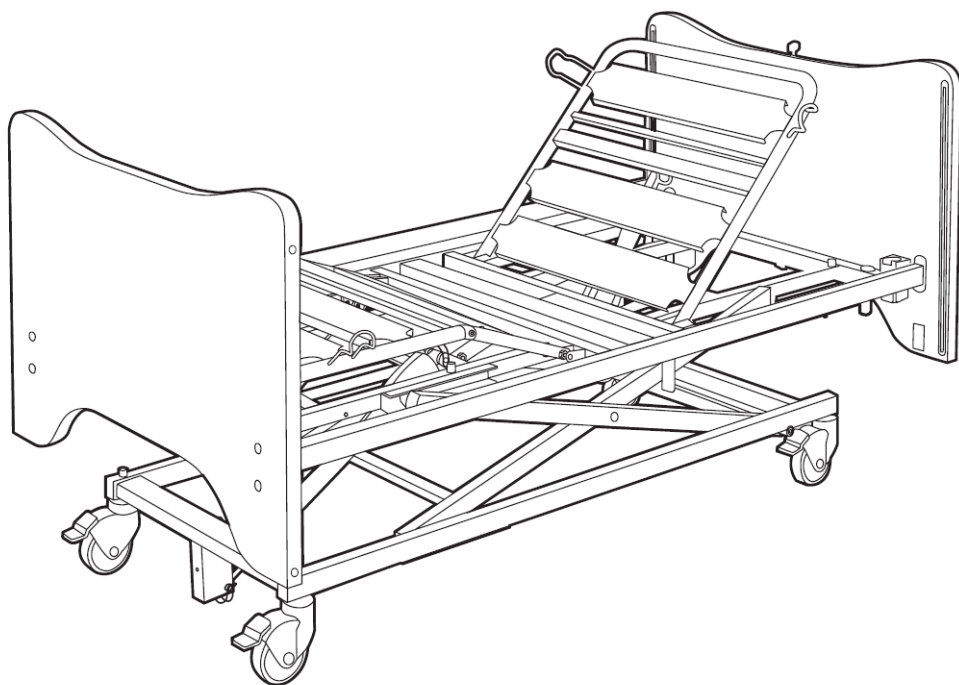


Manuel Technique

Lits médicaux junior KALIN



TM_KALIN_FR
29/01/2025

TABLE DES MATIÈRES

PREREQUIS.....	- 3 -
TRANSPORT ET STOCKAGE	- 3 -
CARACTERISTIQUES ELECTRIQUES	- 3 -
Données électriques.....	- 3 -
Compatibilité électromagnétique	- 4 -
Equipotentialité.....	- 6 -
CARACTERISTIQUES TECHNIQUES	- 6 -
Dimensions.....	- 6 -
Précaution – Utilisation d’un lève-personne / table à manger	- 7 -
Niveau sonore	- 7 -
Composants électriques.....	- 7 -
MATELAS COMPATIBLES	- 8 -
CONNEXION ELECTRIQUE KALIN.....	- 8 -
TELECOMMANDE KALIN	- 9 -
Emplacement de la télécommande sur le lit.....	- 9 -
Fonctions de la télécommande	- 9 -
Verrouillage des fonctions de la télécommande	- 9 -
MISE EN PLACE DES ACCESSOIRES ET FONCTIONNALITES SPECIFIQUES	- 10 -
Barrières bois A680-00	- 10 -
Butée murale A551-00	- 10 -
Potence d’angle et tige porte sérum	- 10 -
GUIDE DEPANNAGE	- 12 -
MAINTENANCE.....	- 13 -
Identification	- 13 -
Instructions de démontage des moteurs	- 13 -
Entretien.....	- 14 -
Fiche de contrôle des lits médicaux	- 16 -
Nettoyage et désinfection	- 17 -
DEEE (Déchets d’Equipements Electriques et Electroniques)	- 18 -
Equipements concernés	- 18 -
Avant le 13 aout 2005 : Pour les équipements électriques et électroniques mis sur le marché	- 18 -
Après le 13 aout 2005 : Pour les équipements électriques et électroniques mis sur le marché	- 19 -
PIECES DETACHEES	- 19 -
GARANTIE.....	- 19 -

PREREQUIS

L'utilisateur ou le personnel doit être formé et informé des risques liés à l'utilisation du lit. Il doit en interdire celle-ci et faire preuve de vigilance lors de l'utilisation par des personnes confuses ou désorientées.

L'activation par l'enfant d'une fonctionnalité du lit médical doit être subordonnée à la démonstration par un professionnel de santé de ses capacités physiques et mentales à la sélectionner sans assistance sur la commande suspendue, et à l'évaluation favorable du rapport bénéfice/risques en regard du besoin clairement identifié et de l'environnement humain et matériel.

Disposer le lit dans la pièce en considérant un périmètre d'utilisation pour les différentes fonctions (hauteur variable, proclive, etc.), notamment si celui-ci est équipé de potence ou de barrières.

Le bon fonctionnement du dispositif doit être vérifié après que celui-ci a été installé conformément à la liste des contrôles jointe dans ce document (test de l'ensemble des fonctionnalités).

Le patient est un opérateur prévu du lit. Les utilisateurs doivent être formés à l'utilisation du dispositif.

Le patient et son entourage doivent être informés des consignes de sécurité à respecter.

TRANSPORT ET STOCKAGE

Pendant le transport, le lit doit être en position basse, sanglé et protégé. La commande à fil et le câble d'alimentation électrique seront attachés sur le sommier.

Les panneaux tête et pieds sont protégés et sanglés sur le plan de couchage.

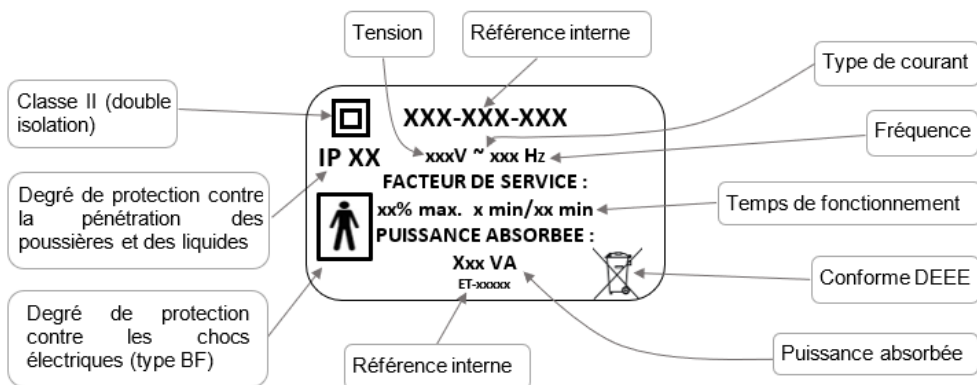
Le lit voyagera verticalisé lorsqu'il sera dans son conditionnement d'origine en respectant les indications portées sur l'emballage.

Attention : Il est formellement interdit de gerber les colis dont le poids dépasse 60 kg/m² quelle que soit leur position.

Avant de transporter ou démonter le lit, veuillez solidariser le relève dossier et le relève jambes au cadre du sommier.

CARACTERISTIQUES ELECTRIQUES

DONNEES ELECTRIQUES



Précautions : Dans le cas où l'utilisation d'un adaptateur, d'une rallonge ou d'une prise multiple s'avère indispensable, il est nécessaire de s'assurer que ses caractéristiques sont homologuées et adaptées à celle du lit. Le raccordement de la prise du boîtier d'alimentation doit s'effectuer sur un réseau électrique conforme aux normes en vigueur et correspondre à la tension indiquée sur le dispositif.

La fiche d'alimentation secteur doit être débranchée avant tout déplacement du lit. Ne pas tirer sur les câbles secteur pour débrancher la fiche prise de courant.

COMPATIBILITE ELECTROMAGNETIQUE

Précautions : Ce lit est un appareil électromédical nécessitant des précautions spéciales vis-à-vis de la compatibilité électromagnétique. Le dispositif doit être installé et mis en service selon les informations CME fournies dans ce manuel technique.

Attention : Ce lit est un appareil électromédical nécessitant des précautions spéciales vis-à-vis de la compatibilité électromagnétique. Le dispositif doit être installé et mis en service selon les informations CME fournies dans ce manuel technique.

Attention : L'utilisation d'accessoires, de transducteurs et de câbles autres que ceux spécifiés ou fournis par le fabricant peut provoquer une augmentation des émissions électromagnétiques ou une diminution de l'immunité du dispositif et occasionner un fonctionnement inapproprié.

Le lit n'a pas d'automouvement lorsqu'il est soumis aux perturbations électromagnétiques dans la limite des valeurs indiquées ci-après :

Guide et déclaration du fabricant - émissions électromagnétiques		
Le lit médicalisé (cf. références en sommaire) est prévu pour être utilisé dans l'environnement électromagnétique spécifié ci-dessous. L'utilisateur devra s'assurer qu'il est utilisé dans cet environnement		
Essai d'émissions	Conformité	ENVIRONNEMENT ELECTROMAGNETIQUE - GUIDE
Emissions RF CISPR 11	Groupe 1	Le lit médicalisé (cf. références en sommaire) utilise l'énergie radioélectrique uniquement pour ses fonctions internes. De ce fait, ses émissions RF sont très faibles et ne sont pas susceptibles de provoquer des interférences avec des équipements électroniques proches.
Emissions RF CISPR 11	Classe B	Le lit médicalisé (cf. références en sommaire) peut être utilisé dans tous les locaux domestiques, y compris ceux raccordés directement au réseau public de distribution d'énergie à basse tension utilisé pour alimenter les bâtiments à usage domestique. []
Emissions harmoniques EN 61000-3-2	Classe A	
Fluctuations de tension / Flicker EN 61000-3-3	Conforme	
Emissions RF CISPR 14-1	Non applicable	Le lit médicalisé (cf. références en sommaire) n'est pas prévu pour être connecté à un autre équipement.
Guide et déclaration du fabricant - immunité électromagnétique		

Le lit médicalisé (cf. références en sommaire) est prévu pour être utilisé dans l'environnement électromagnétique spécifié ci-dessous. L'utilisateur devra s'assurer qu'il est utilisé dans cet environnement

ESSAI D'IMMUNITE	CEI 60601 Niveau de sévérité	NIVEAU DE CONFORMITE
Décharges électrostatiques EN 61000-4-2	± 8 kV au contact ± 15 kV dans l'air	± 8 kV au contact ± 15 kV dans l'air
RF rayonné EN 61000-4-3	3 V/m 80Mhz – 2,7Ghz 80% AM à 1kHz	3 V/m 80Mhz – 2,7Ghz 80% AM à 1kHz
Champs à proximité des équipements de communication RF EN 610004-3	Voir tableau ci-dessous	Voir tableau ci-dessous
Transitoires rapides en salves EN 61000-4-4	± 2 kV pour les lignes d'alimentation ±1 kV pour les lignes d'entrée/sortie Fréquence de répétition à 100 kHz	± 2 kV pour les lignes d'alimentation ±1 kV pour les lignes d'entrée/sortie Fréquence de répétition à 100 kHz
Chocs de tension EN 61000-4-5	Mode différentiel ± 1 kV Mode commun ± 2 kV	Mode différentiel ± 1 kV Mode commun ± 2 kV
RF conduit EN 61000-4-6	3V 0,15 – 80 MHz 6V dans la bande ISM entre 0.15 et 80 MHz	3V 0,15 – 80 MHz 6V dans la bande ISM entre 0.15 et 80 MHz
Champs magnétiques IEC 61000-4-8	30A/m 50 Hz ou 60 Hz	30A/m 50 Hz ou 60 Hz
Creux de tension EN 61000-4-11	0% U _T ; 0,5 cycle à 0°, 45°, 90°, 135°, 180°, 225°, 270° et 315° 0% U _T ; 1 cycle 70% U _T ; 25/30 cycles à 0°	0% U _T ; 0,5 cycle à 0°, 45°, 90°, 135°, 180°, 225°, 270° et 315° 0% U _T ; 1 cycle 70% U _T ; 25/30 cycles à 0°
Interruptions de tension EN 61000-4-11	0% U _T ; 250/300 cycles	0% U _T ; 250/300 cycles

Note : U_T est la valeur nominale de la tension d'alimentation appliquée pendant l'essai.

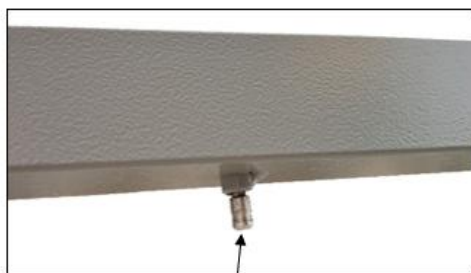
Spécification du test d'immunité aux équipements de communication RF

Fréquence de test (MHz)	Modulation	Niveau de test d'immunité (V/m)
385	Modulation d'impulsion : 18 Hz	27
750	Ecart FM + 5 Hz : sinus 1 kHz	28
710 – 745 – 780	Modulation d'impulsion : 217 Hz	9
810 – 870 – 930	Modulation d'impulsion : 18 Hz	28
1720 – 1845 – 1970	Modulation d'impulsion : 217 Hz	28
2450	Modulation d'impulsion : 217 Hz	28
5240 – 5500 - 5785	Modulation d'impulsion : 217 Hz	9

EQUIPOTENTIALITE

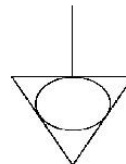
Vous disposez sous le sommier côté tête d'une prise d'équipotentialité signalée par l'étiquette vous permettant de raccorder vos éventuels appareils électromédicaux.

Les câbles de ces appareils devront impérativement dégager vers la partie tête et non sur les côtés.



Equipotentialité

PRISE D'EQUIPOTENTIALITE

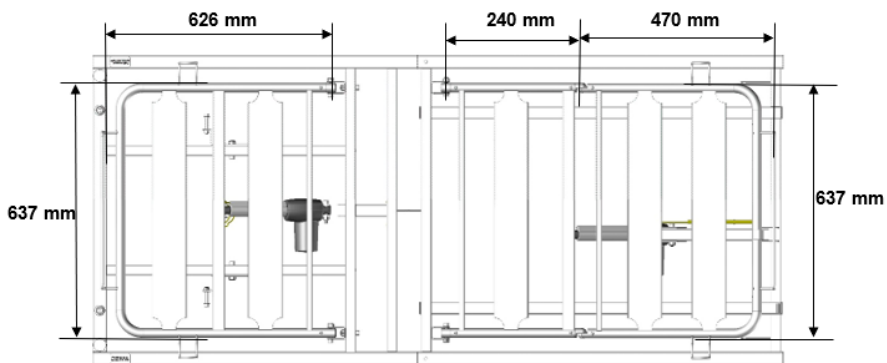


ET-16247

CARACTERISTIQUES TECHNIQUES

DIMENSIONS

WINNCARE France préconise l'utilisation d'un lève-patient ou d'une table à manger dont les bases ne dépassent pas 12 cm de haut.



PRECAUTION – UTILISATION D’UN LEVE-PERSONNE / TABLE A MANGER

WINNCARE France préconise l’utilisation d’un lève-personne ou d’une table à manger dont les bases ne dépassent pas 12 cm de haut.

NIVEAU SONORE

La mesure de la puissance acoustique maximale audible conformément à l’ISO 3746 est de 45,2 dB(A).

COMPOSANTS ELECTRIQUES

Désignation	Type	Indice de protection	V/Hz
Puissance absorbée		200 VA	
Boîtier d’alimentation	CB6	IP66	230 VAC – 50 Hz
Vérin LINAK	LA27	IP66	24 VDC
Commande à fil verrouillable	HL7x	IP54	24 VDC

Attention : Temps de fonctionnement maximum → lire les préconisations présentes sur l’étiquette électriques apposée sur le lit.

Signification des indices de protection :

- IP66 :
 - o Protection contre les solides : Totalemnt protégé contre les poussières,
 - o Protection contre l’intrusion d’eau : Protégé contre les forts jets d’eau de toutes directions à la lance (buse de 12,5 mm, distance de 2,5m à 3m, débit 100 L/min ±5%).
- IP54 :
 - o Protection contre les solides : Protégé contre les poussières et autres résidus microscopiques,
 - o Protection contre l’intrusion d’eau : Protégé contre les forts jets d’eau de toutes directions à la lance (buse de 6,3 mm, distance de 2,5m à 3m, débit 12,5 L/min ±5%).

MATELAS COMPATIBLES

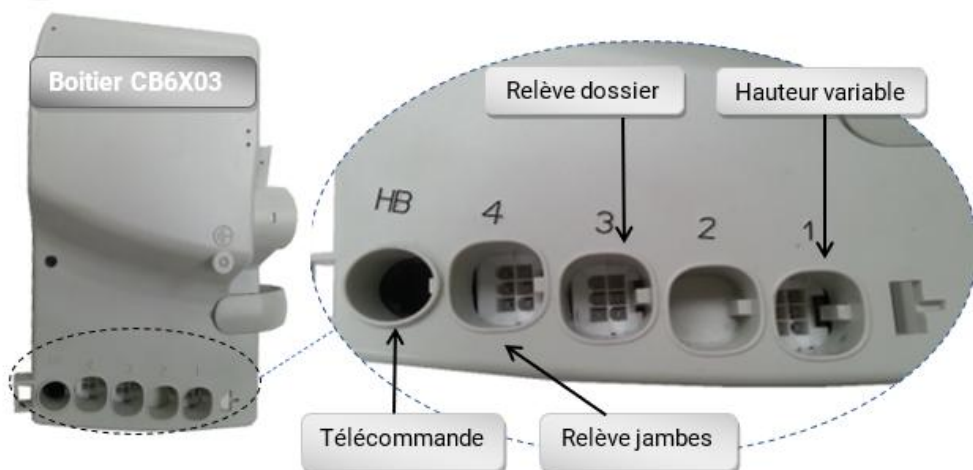
Attention : La différence entre le haut de la barrière et la surface d'un matelas non thérapeutique et non comprimé doit être d'au moins 220 mm. Il conviendra de tendre vers cette spécification dans le cas de l'usage d'un matelas thérapeutique.

Respecter les dimensions de matelas prescrites :

- Largeur du sommier 80 cm : matelas compatible d'une largeur 82 cm.

Attention : Des matelas incompatibles peuvent créer des dangers. Il est préconisé d'utiliser les matelas ALOVA Junior de WINNCARE France.

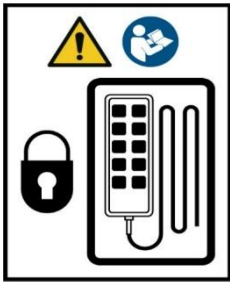
CONNEXION ELECTRIQUE KALIN



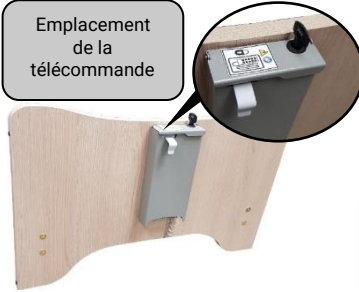
TELECOMMANDE KALIN

EMPLACEMENT DE LA TELECOMMANDE SUR LE LIT

La télécommande et son câble sont protégés dans un coffre verrouillable lorsque le lit n'est pas utilisé et que les fonctionnalités du lit ne sont pas modifiées. Cette disposition évite tout risque d'activation involontaire et d'étouffement.



Emplacement de la télécommande



FONCTIONS DE LA TELECOMMANDE

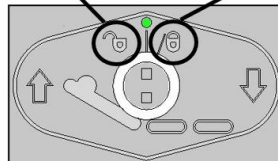
Les fonctions de la télécommande KALIN sont décrites dans la notice d'utilisation.

VERROUILLAGE DES FONCTIONS DE LA TELECOMMANDE

CLE POUR
VERROUILLER UNE
FONCTION

CLE EN POSITION
VERTICALE : LA
FONCTION EST
DEVERROUILLEE

TOURNER LA CLE
LEGEREMENT DANS LE
SENS DES AIGUILLES D'UNE
MONTRE POUR
VERROUILLER LA FONCTION



MISE EN PLACE DES ACCESSOIRES ET FONCTIONNALITES SPECIFIQUES**BARRIERES BOIS A680-00**

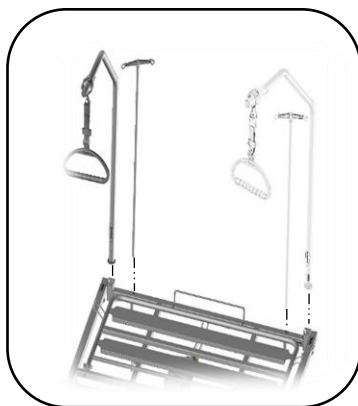
Se référer à la notice d'utilisation et au manuel technique de ces produits.

Attention : Des barrières latérales incompatibles peuvent engendrer des dangers.

Les barrières bois sont prévues pour être utilisées sur les lits WINNCARE France d'une longueur de sommier de 1700 mm ayant des panneaux pourvus des réservations nécessaires à leur montage. La barrière a été testée en conformité avec la méthode d'essais de la norme NF EN 50637 :2017. Celles-ci doivent être associées avec des matelas dont les caractéristiques techniques sont indiquées dans la notice du lit.

BUTEE MURALE A551-00**POTENCE D'ANGLE ET TIGE PORTE SERUM**

Mise en place de la potence et de la tige porte sérum sur le sommier :



Spécificités de la potence et de la poignée de levage :

La potence A681-00 a été dimensionnée pour les lits junior et est conforme à la norme EN 50637.

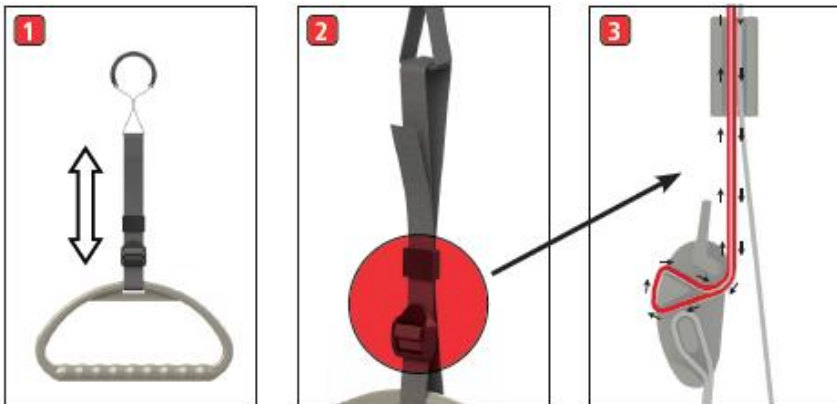
Spécificités de la potence A681-00 :

Le poids patient maximum est de 45 kg.

- Précautions d'emploi de la potence d'angle
 - Remplacez immédiatement la poignée si vous constatez des dommages à la poignée elle-même ou à ses composants.
 - Veillez à ce que la hauteur de la poignée soit correctement réglée par rapport au patient.
 - Tenez la poignée de potence à l'écart des sources de chaleur fortes telles que les cigarettes ou les flammes nues et respectez les conditions environnementales spécifiées ici.
 - La poignée ne doit pas être tournée plusieurs fois autour de l'axe vertical (plus de 180°) lorsqu'elle est accrochée.

➤ Réglage en hauteur

La longueur se règle en ajustant la sangle via la boucle en plastique. La poignée doit toujours être déchargée.



Vue latérale : boucle en plastique + sangle.

➤ Entretien

La durée de vie recommandée de la poignée de potence est influencée par de nombreux facteurs, tels que : la température, l'humidité, le rayonnement UV, le contact avec des substances chimiques, les contraintes, etc. Une manipulation imprudente peut également provoquer l'usure et le vieillissement prématuré des plastiques et/ou de la sangle textile, sans que le fabricant n'ait d'influence directe sur ce point. Nous recommandons donc de remplacer la poignée de potence après 5 ans, même si aucun dommage externe n'est visible.

La durée de vie recommandée ainsi que les intervalles de maintenance indiqués ci-dessous s'appliquent à partir de la date de mise en service.

Intervalles de maintenance :

- Test de fonctionnement : tous les trois mois,
- Contrôle des pièces en plastique : tous les trois mois,
- Contrôle des sangles et des coutures : tous les trois mois,
- Contrôle de la protection antidérapante : une fois par an,

Si le test de fonctionnement ou l'entretien révèle des défauts graves, le produit doit être remplacé immédiatement.

GUIDE DEPANNAGE

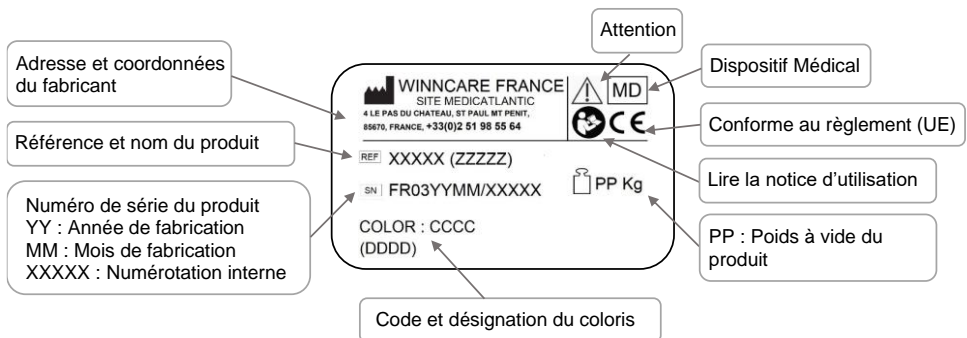
DEFAUT	CAUSE POSSIBLE	DEPANNAGE
Le lit entier ne fonctionne pas	Le lit n'est pas alimenté électriquement	Vérifier la connexion de l'alimentation électrique (voyant vert sur le boîtier d'alimentation) Vérifier l'alimentation générale du réseau
	La télécommande est entièrement verrouillée	Déverrouiller la télécommande
	La télécommande infrarouge n'est pas alimentée ou n'est pas connectée au récepteur.	Oter la languette de protection du capot arrière Vérifier les piles
		Inverser le petit contacteur sur le dessus de la télécommande
	Un ou des câbles sont mal connectés	Vérifier le bon raccordement des câbles électriques Vérifier la présence des clips anti-arrachement au niveau des connexions des câbles
	Un ou des câbles sont sectionnés ou pincés	Vérifier l'état et le passage des câbles électriques
Un élément électrique est défectueux	Contacter le SAV	
Le lit entier ne fonctionne pas, un bip court et discontinu est émis lors de l'appui sur une touche de la télécommande	Le boîtier de connexion est en défaut	Procéder à une remise à zéro du boîtier (§ initialisation du boîtier) ou contacter le SAV si une remise à zéro est impossible
Un bip continu est émis lors de l'appui sur une touche de la télécommande	La batterie de secours a atteint son dernier cycle	Rebrancher le lit au secteur pour recharger la batterie
Un bip long et discontinu est émis lorsque le lit est en position haute (événement normal)	Le lit n'est plus freiné (position mise sur roues, événement normal)	Appuyer sur la touche de descente de la hauteur variable pour ôter la mise sur roues (utilisation normale)
La fonction du lit sélectionnée ne fonctionne pas	La fonction est verrouillée sur la télécommande	Déverrouiller la fonction sur la télécommande
	Le mouvement est arrivé en fin de course	Actionner le sens opposé du mouvement sur la télécommande

	Un élément extérieur bloque le mécanisme	Oter l'élément bloquant
	Un ou des câbles sont mal connectés	Vérifier le bon raccordement des câbles électriques Vérifier la présence des clips anti-arrachement au niveau des connexions des câbles
	Un ou des câbles sont sectionnés ou pincés	Vérifier l'état et le passage des câbles électriques
	Un élément électrique est défectueux	Contacteur le SAV
La fonction du lit sélectionnée s'interrompt en cours de mouvement	Le mouvement est arrivé en fin de course	Actionner le sens opposé du mouvement sur la télécommande
	Le mouvement a atteint une position mémorisée (évènement normal)	Relâcher la touche de la télécommande puis réappuyer (cycle normal)
	Un élément extérieur bloque le mécanisme	Oter l'élément bloquant
Le lit ne peut pas être déplacé / se déplace difficilement	La mise sur roues n'est pas effectuée ou incomplète	Appuyer sur la télécommande pour la mise sur roues jusqu'à l'arrêt du mouvement
	La roue directionnelle gêne le déplacement	Mettre la pédale en position 4 roues libres
	Un élément extérieur bloque une ou des roues	Oter l'élément bloquant
	Une ou des roues sont défectueuses	Contacteur le SAV

MAINTENANCE

Attention : Aucune maintenance ne doit être réalisée en présence d'un patient sur le lit.

IDENTIFICATION

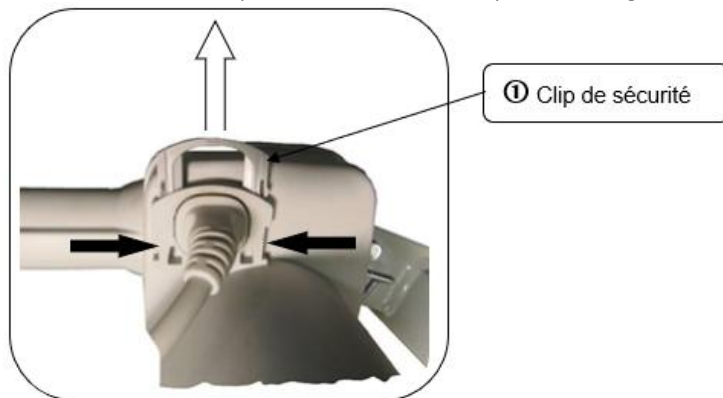


INSTRUCTIONS DE DEMONTAGE DES MOTEURS

Attention : Débrancher la prise d'alimentation électrique du dispositif.

- Effectuer le démontage à vide ou bien le lit en position de côté

- En cas de démontage dans toute autre position, maintenir fermement les pièces mobiles afin d'éviter tout cisaillement.
- Débloquer les clips de sécurité①, débrancher les câbles d'alimentation des moteurs et les retirer des chapes de fixation.
- Remonter les moteurs en lieu et place dans le même sens que ceux d'origine.



ENTRETIEN

Le contrôle de qualité des lits médicaux et ses accessoires sera réalisé par du personnel technique ou biomédical formé et en tenant compte des conditions normales d'utilisation spécifiées dans la notice d'utilisation.

Le lit doit être disponible pour effectuer l'intégralité du contrôle qualité au moins une fois par an mais également sur demande particulière et après maintenance curative sur les performances qui auraient pu être affectées par l'intervention. Toutefois, pour gagner du temps cette opération peut être associée à une maintenance préventive. Dans ce cas, il n'est pas utile de procéder à une nouvelle vérification des performances déjà contrôlées.

RECOMMANDATIONS D'ENTRETIEN PREVENTIF :

L'entretien préventif doit être assuré conformément à nos spécifications et au minimum une fois par an par l'organisme ou la personne qui a mis en place le lit.

Entre deux prestations de service, et au minimum une fois par an, les opérations suivantes doivent être réalisées :

- Vérification de la fixation des câbles électriques le long des montants métalliques afin de prévenir le cisaillement de ces câbles lors du fonctionnement de la hauteur variable.
- Vérification du bon état de l'ensemble des câbles électriques et fiches du dispositif. Remplacement si la moindre altération est constatée (usure, cisaillement, détérioration, ...).
- Vérification de l'aspect extérieur (traces d'humidité et bon état général des capots de protection notamment) et du bon fonctionnement des moteurs et vérins.
- Vérification du bon fonctionnement du dispositif (test de l'ensemble des fonctionnalités).
- Vérification du bon état du cadre, du sommier et des articulations mécaniques du lit.

Lorsque l'entretien est réalisé au domicile du patient dans le cadre d'un contrat de longue durée, l'installateur devra de plus :

- Contrôler l'installation du dispositif (vérifier qu'il n'y a pas eu de modification contraire aux consignes de sécurité apportée par l'utilisateur depuis l'installation).
- Rappeler les consignes de sécurité aux utilisateurs.

- Toutes les opérations d'installation et d'entretien préventif doivent être enregistrées. Cf modèle tableau ci-après (fiche de contrôle des lits médicaux). Cet enregistrement doit être conservé dans un endroit déterminé pendant toute la durée de vie du dispositif.

AIDE AU SUIVI
DU MATÉRIEL

Enregistrer

Envoyer le formulaire

Réinitialiser le formulaire

FICHE 110

13/06/2023

MAINTENANCE ANNUELLE DES LITS MÉDICAUX

IDENTIFICATION

Marque/modèle :

Année de fabrication :

N° de série ou de parc :

Environnement d'application 1 2 3 4 5

LOCALISATION

CONTRÔLE VISUEL

	Non applicable	Conforme	Non conforme
Identification - étiquetage		<input type="checkbox"/>	<input type="checkbox"/>
Propreté générale		<input type="checkbox"/>	<input type="checkbox"/>
Etat et fixation des panneaux tête et pieds	<input type="checkbox"/>	<input type="checkbox"/>	<input type="checkbox"/>
Potence (fixation, sangle, enrouleur ...)	<input type="checkbox"/>	<input type="checkbox"/>	<input type="checkbox"/>
Plan de couchage (sommier)		<input type="checkbox"/>	<input type="checkbox"/>
Serrages des boulonneries, axes, circlips + rondelles et fixation des goupilles		<input type="checkbox"/>	<input type="checkbox"/>
Télécommandes (boutons, voyants, système de verrouillage)		<input type="checkbox"/>	<input type="checkbox"/>
Barrières			
Espacement entre la tête du lit et la barrière (< 60 mm)*	<input type="checkbox"/>	<input type="checkbox"/>	<input type="checkbox"/>
Espacement entre 1/2 barrières (< 60 ou > 318 mm)*	<input type="checkbox"/>	<input type="checkbox"/>	<input type="checkbox"/>
Etat, sens de montage, adaptation au lit ...	<input type="checkbox"/>	<input type="checkbox"/>	<input type="checkbox"/>

CONTRÔLE FONCTIONNEL

	Non applicable	Conforme	Non conforme
Parties mobiles (hauteur variable, relève buste, relève jambes, proclive, déclive ...)		<input type="checkbox"/>	<input type="checkbox"/>
Télécommande y compris verrouillage des fonctions		<input type="checkbox"/>	<input type="checkbox"/>
Roues (pivotement, roulage ...)		<input type="checkbox"/>	<input type="checkbox"/>
Freins (blocage)		<input type="checkbox"/>	<input type="checkbox"/>
Fixation des barrières et verrouillage en position haute (fermée)	<input type="checkbox"/>	<input type="checkbox"/>	<input type="checkbox"/>
Absence de nuisances sonores (grincements)		<input type="checkbox"/>	<input type="checkbox"/>

CONTRÔLE CPR

	Non applicable	Conforme	Non conforme
Escamotage du panneau tête de lit en cas d'urgence (Envir. 1 et 2)	<input type="checkbox"/>	<input type="checkbox"/>	<input type="checkbox"/>
Remise à plat d'urgence du relève buste		<input type="checkbox"/>	<input type="checkbox"/>

CONTRÔLE ELECTRIQUE

	Non applicable	Conforme	Non conforme
Etat des câbles électriques, des prises et des connecteurs		<input type="checkbox"/>	<input type="checkbox"/>
Etat des équipements électriques (bloc d'alimentation, vérins ...)		<input type="checkbox"/>	<input type="checkbox"/>
Essai récurrent suivant norme NF EN 62353 (voir le rapport d'essai pour détails conformité)	<input type="checkbox"/>	<input type="checkbox"/>	<input type="checkbox"/>

Obsolésence : Neuf 1 2 3 4 5 Obsolète

Observations

Fait le :

Nom :

Signature du contrôleur

Signature du client

* suivant norme NF EN 60601-2-52

Winncare Academy - La formation "Maîtriser les contrôles périodiques des lits et des appareils de transfert" est recommandée pour l'utilisation correcte de cette fiche

NETTOYAGE ET DESINFECTION

Les procédés de nettoyage à haute pression, ou au jet sont proscrits.

Débrancher le cordon d'alimentation du secteur.

Vérifier que tous les éléments électriques sont branchés entre eux. Toutes les prises du boîtier d'alimentation doivent être utilisées ou bouchées, sinon l'étanchéité de ce boîtier n'est pas assurée.

Nettoyer les enveloppes électriques des vérins, commande à fil, au moyen d'une lavette imprégnée d'un produit détergent-désinfectant.

Le lit médical est un dispositif « non critique » justifiant une désinfection de « Bas niveau ».

Nous attirons votre attention sur le fait que les préconisations ci-dessous sont formalisées dans le respect des recommandations de bonnes pratiques mais ne valent pas protocole. Consulter le service d'hygiène hospitalière.

➤ **OBJECTIF**

Remettre en état le lit et éviter la transmission de germes d'un patient à l'autre.

Supprimer toute souillure organique par :

- Une action mécanique (détersion),
- Une action chimique (détergent et/ou désinfectant).

➤ **INDICATION**

Propreté physique et bactériologique du lit et de ses accessoires.

➤ **MATERIEL**

- Lingettes microfibres.
- Détergent ou Détergent-Désinfectant (DD) de Surface et Désinfectant de surface (Dérivés Chlorés, base alcoolique < 30%).

Attention : les produits DD relevant du statut de biocide au titre du règlement 528/2012 relatif à la mise à disposition sur le marché et à l'utilisation de produits biocides et l'eau de javel ne doivent pas être utilisés purs. Un temps de rémanence doit être appliqué selon les préconisations du fabricant des désinfectants (temps de séchage égale souvent le temps de rémanence hors présence humaine) (se référer à la notice d'utilisation).

- Appareil à vapeur de type SANIVAP avec accessoires.

➤ **TECHNIQUE**

- Entretien journalier au moyen d'un produit DD de surface appliqué en une opération.
- Entretien à la sortie du patient ou périodique par le procédé de Bio nettoyage en respectant 3 opérations :
 - Le nettoyage est réalisé au moyen d'une lavette imprégnée d'une solution détergente ou Détergente Désinfectante (DD) de surface,
 - Le rinçage est réalisé au moyen d'une lavette rincée à l'eau claire,
 - La désinfection est réalisée au moyen d'une lavette imprégnée d'une solution désinfectante de surface.
- Entretien spécifique par les prestataires de services après retrait du lit de l'établissement :
 - Opération de Bio nettoyage, ou,
 - Nettoyage à la vapeur (accessoire avec bandeau microfibres) des différentes surfaces planes et des lattes de sommier. Changer régulièrement les mops de lavage pour éviter toute charge aqueuse. Nettoyage à la buse vapeur des parties difficilement accessibles (roues, articulations après leur ouverture, angles, etc.). Pour

les tubes, utiliser la buse vapeur avec une lavette microfibre. Ne pas diriger directement la buse sur les boîtiers électriques et les actionneurs.

- Séchage à l'air comprimé des articulations.
- Attention : Désinfection des vérins, boîtiers électriques et télécommandes avec une lingette microfibrilles imprégnée de produit désinfectant.

Ne pas rincer ni essuyer.

- Contrôle du bon fonctionnement des différentes fonctions du lit,
- Réparation si nécessaire,
- Emballage du lit avec un film thermo rétractable.

Attention :

- Appliquer les mesures préconisées par le service d'hygiène hospitalière dans le cas de mesures de précautions complémentaires (Précautions contact, Gouttelettes, Air),
- L'usage d'une solution d'eau de javel à plus de 5000ppm (0,5% de chlore actif doit être justifiée par un risque microbiologique et appliquée le temps nécessaire (Risque de vieillissement de certains matériaux dans le temps – couleur notamment -),
- La concentration des solutions désinfectantes de surface à base alcoolique doit être inférieure à 30%.

Remarque : l'usage de procédé de désinfection terminale est compatible avec le lit médical et ses accessoires.

DEEE (DECHETS D'EQUIPEMENTS ELECTRIQUES ET ELECTRONIQUES)

Conformément à la réglementation en vigueur relative à l'élimination des Déchets d'Equipements Electriques et Electroniques (DEEE), WINNCARE France s'engage à contribuer au traitement, à la valorisation et au recyclage des Equipements Electriques et Electroniques en fin de vie.

Le détenteur ne doit en aucun cas jeter les Equipements Electriques et Electroniques en fin de vie dans la nature ou dans les poubelles ménagères avec les autres déchets non triés, afin que ces derniers puissent faire l'objet d'une collecte sélective en vue de leur valorisation, de leur réutilisation ou de leur recyclage et de la sorte contribuer à la protection de l'environnement, à la préservation des ressources naturelles et à la protection de la santé.

EQUIPEMENTS CONCERNES

Les appareils et instruments comportant le pictogramme (Déchets d'Equipements Electriques et Electroniques) signifiant qu'en fin de vie ils ne doivent pas être mélangés aux autres types de déchets, doivent faire l'objet d'un traitement séparé.

AVANT LE 13 AOUT 2005 : POUR LES EQUIPEMENTS ELECTRIQUES ET ELECTRONIQUES MIS SUR LE MARCHÉ



Le détenteur doit assurer lui-même le financement et l'organisation de l'élimination des Equipements Electriques et Electroniques en fin de vie. Sauf, dans le cas d'un remplacement par un équipement équivalent ou assurant la même fonction. Dans ce cas, WINNCARE France applique la même procédure d'élimination des Déchets d'Equipements et Electroniques (DEEE) mis sur le marché après le 13 aout 2005.



WINNCARE FRANCE se conforme aux directives européennes en vigueur. WINNCARE France s'engage à assurer le financement de l'organisation de l'élimination desdits déchets. Les modalités concernant l'organisation des DEEE sont disponibles en contactant :

WINNCARE France

4, Le Pas du Château

85670 SAINT-PAUL-MONT-PENIT

Mail : contact@winncare.fr ou sur notre site internet : www.winncare.fr

Si le détenteur n'applique pas cette procédure, il doit procéder au recyclage des Equipements Electriques et Electroniques en fin de vie selon une méthode adaptée, à ses seuls frais. Il devra communiquer les informations nécessaires à WINNCARE France. Si les produits sont revendus ultérieurement, le détenteur doit s'assurer que le nouvel acquéreur est parfaitement informé de ses obligations de recyclage des Equipements Electriques et Electroniques en fin de vie.

PIECES DETACHEES

La liste des pièces détachées est disponible auprès du SAV WINNCARE France :

- Mail : sav@winncare.fr

GARANTIE

- L'ensemble de nos fabrications est garanti contre tout vice de fabrication, si les conditions normales d'utilisation et de maintenance sont respectées.
- Ne sont pas pris en considération les coûts de main d'œuvre, correspondant aux changements des structures ou des pièces sous garantie.
- Concernant les durées de garanties spécifiques à chaque produit, merci de vous reporter aux conditions générales de vente.
- Lors de toute correspondance pour un entretien éventuel, il est impératif de nous communiquer les indications portées sur l'étiquette d'identification du lit et sur les éléments électriques si ceux-ci sont concernés.
- Le remplacement s'effectue par la fourniture de pièces d'origine dans la limite de la durée de garantie par notre réseau de revente déterminant le début de la période de garantie.
- Afin de permettre une bonne application de cette garantie et aussi éviter toute facturation, le retour des pièces défectueuses est obligatoire.



WINNCARE France
4, Le Pas du Château
85670 SAINT-PAUL-MONT-PENIT
FRANCE



WINNCARE France
4, Le Pas du Château
85670 SAINT-PAUL-MONT-PENIT
FRANCE

Tél. : +33 (0)4.66.02.15.15
Fax. : +33 (0)4.66.02.15.00
Email: contact@winncafe.fr
www.winncafe.com

