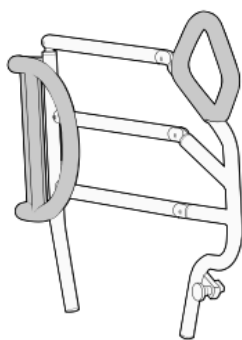


Manuel Technique

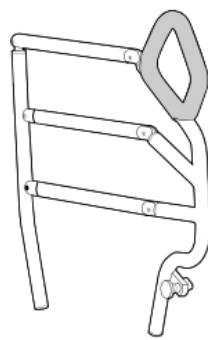
Systèmes d'Aide à la Mobilité



SAM ACTIV



SAM ERGONOM



SAM ERGONOM LIGHT

TM_SAM_FR
15/07/2024

TABLE DES MATIÈRES

TRANSPORT ET STOCKAGE	- 3 -
Mise en place du SAM A614-00/A615-00, A618-00/A619-00, A628-00/A629-00.....	- 5 -
Mise en place du SAM A647-00/A648-00, A649-00/A650-00, A651-00/A652-00.....	- 6 -
Mise en place du SAM A616-00/A617-00.....	- 7 -
MAINTENANCE	- 8 -
Identification	- 8 -
Entretien.....	- 8 -
Nettoyage et désinfection	- 8 -
PIECES DETACHEES	- 10 -

TRANSPORT ET STOCKAGE

Pendant le transport, le Système d'Aide à la Mobilité (SAM) doit être sanglé et protégé par un emballage plastique.

Attention :

- Il est formellement interdit de gerber les colis sur les SAM.
- Il est formellement interdit de gerber les colis dont le poids dépasse 60 kg/m² quelle que soit leur position.

CONDITIONS DE MONTAGE

Veillez à toujours associer les Systèmes d'Aide à la Mobilité avec le lit conformément au tableau ci-dessous.

Référence lit	Référence SAMs	Référence lit	Référence SAMs
IAL1L*	A614/A615-00 A618/A619-00 A628/A629-00 A616/A617-00	IEX1L	A614/A615-00 A618/A619-00 A628/A629-00
IAL2L*	A614/A615-00 A618/A619-00 A628/A629-00 A616/A617-00	IEX2L	A614/A615-00 A618/A619-00 A628/A629-00
IAL3L*	A614/A615-00 A618/A619-00 A628/A629-00 A616/A617-00	IEX3L	A614/A615-00 A618/A619-00 A628/A629-00
IAL4L*	A614/A615-00 A618/A619-00 A628/A629-00 A616/A617-00	IEX4L	A614/A615-00 A618/A619-00 A628/A629-00
IAL5L / AL5*	A647/A648-00 A649/A650-00 A651/A652-00 A616/A617-00	IEX5L	A647/A648-00 A649/A650-00 A651/A652-00
IXS1L	A614/A615-00 A618/A619-00 A628/A629-00	IMS1L-IMS2L	A614/A615-00 A618/A619-00 A628/A629-00 A616/A617-00
IXS2L	A614/A615-00 A618/A619-00 A628/A629-00	IMS3L / MS3	A647/A648-00 A649/A650-00 A651/A652-00 A616/A617-00
IXS3L	A614/A615-00 A618/A619-00 A628/A629-00	MS4	A647/A648-00 A649/A650-00 A651/A652-00 A616/A617-00
IXP1L	A614/A615-00 A618/A619-00 A628/A629-00	IML1L	A614/A615-00 A618/A619-00 A628/A629-00 A616/A617-00
IXP2L	A614/A615-00 A618/A619-00 A628/A629-00	IML2L / ML2	A647/A648-00 A649/A650-00 A651/A652-00 A616/A617-00
IXP3L	A614/A615-00 A618/A619-00 A628/A629-00	IAE1L	A614/A615-00 A618/A619-00 A628/A629-00
IXP4L	A647/A648-00 A649/A650-00 A651/A652-00	IAE2L / AE2	A647/A648-00 A649/A650-00 A651/A652-00
IXX1L	A614/A615-00 A618/A619-00 A628/A629-00 A616/A617-00	IAE3L / AE3	A647/A648-00 A649/A650-00 A651/A652-00
IXX2L	A614/A615-00 A618/A619-00 A628/A629-00 A616/A617-00	IAF1L / AF1	A647/A648-00 A649/A650-00 A651/A652-00
IXX3L	A647/A648-00 A649/A650-00 A651/A652-00 A616/A617-00	IAF2L / AF2	A647/A648-00 A649/A650-00 A651/A652-00
IXA1L / XA1	A647/A648-00 A649/A650-00 A651/A652-00 A616/A617-00	IAX1L / AX1	A647/A648-00 A649/A650-00 A651/A652-00 A616/A617-00
IXB1L / XB1	A647/A648-00 A649/A650-00 A651/A652-00 A616/A617-00	IDO1L	A614/A615-00 A618/A619-00 A628/A629-00 A616/A617-00

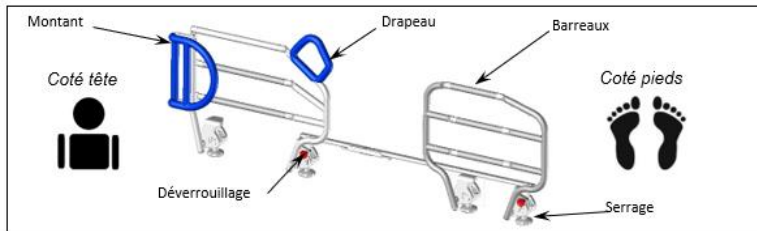
IXL1L	A614/A615-00 A618/A619-00 A628/A629-00 A616/A617-00	IDO2L	A614/A615-00 A618/A619-00 A628/A629-00 A616/A617-00
IXL2L	A614/A615-00 A618/A619-00 A628/A629-00 A616/A617-00	IDO3L	A614/A615-00 A618/A619-00 A628/A629-00 A616/A617-00
IXL3L	A614/A615-00 A618/A619-00 A628/A629-00 A616/A617-00	IDO4L	A614/A615-00 A618/A619-00 A628/A629-00 A616/A617-00
IXL4L	A647/A648-00 A649/A650-00 A651/A652-00 A616/A617-00	IDO5L	A647/A648-00 A649/A650-00 A651/A652-00 A616/A617-00
IXN1L / XN1	A647/A648-00 A649/A650-00 A651/A652-00 A616/A617-00	IDO6L	A647/A648-00 A649/A650-00 A651/A652-00 A616/A617-00
IXO1L	A614/A615-00 A618/A619-00 A628/A629-00	IDO7L / DO7	A647/A648-00 A649/A650-00 A651/A652-00 A616/A617-00
IXO2L	A614/A615-00 A618/A619-00 A628/A629-00	IDO8L / DO8	A647/A648-00 A649/A650-00 A651/A652-00 A616/A617-00
IXO3L / XO3	A647/A648-00 A649/A650-00 A651/A652-00	AG1 / AH1	A647/A648-00 A649/A650-00 A651/A652-00 A616/A617-00

* si hauteur mini \geq à 240 mm

Les SAM arrivent pliés sur eux même.



Le système d'aide à la mobilité est prévu pour être utilisé sur des lits WINNCARE de longueur 2000 mm et ayant un cadre réalisé en tube carré de 40 mm maximum.



MISE EN PLACE DES SAM

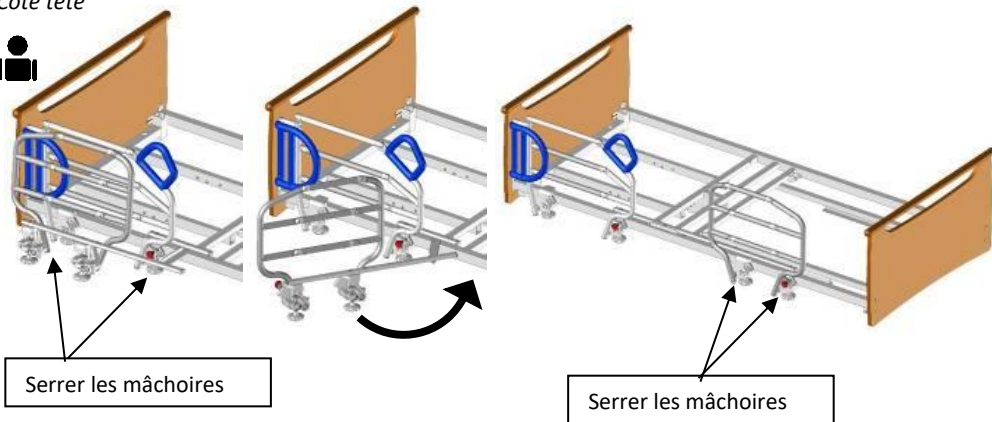
MISE EN PLACE DU SAM A614-00/A615-00, A618-00/A619-00, A628-00/A629-00

Le système d'aide à la mobilité est repéré gauche et droite au niveau de ses mâchoires. Positionner les mâchoires suivant les croquis ci-dessous.



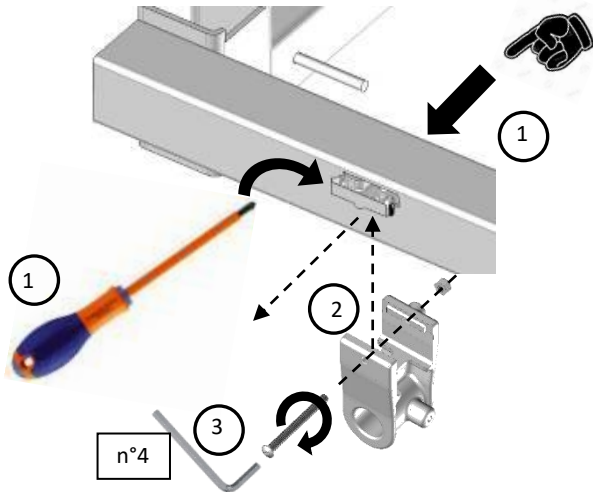
Afin de les assembler sur le lit, il faut d'abord positionner la partie la plus longue coté tête en serrant les deux mollettes de serrage sous les mâchoires. Ensuite déplier la dernière partie vers le coté pieds puis serrer également les mollettes et s'assurer de leur blocage.

Coté tête

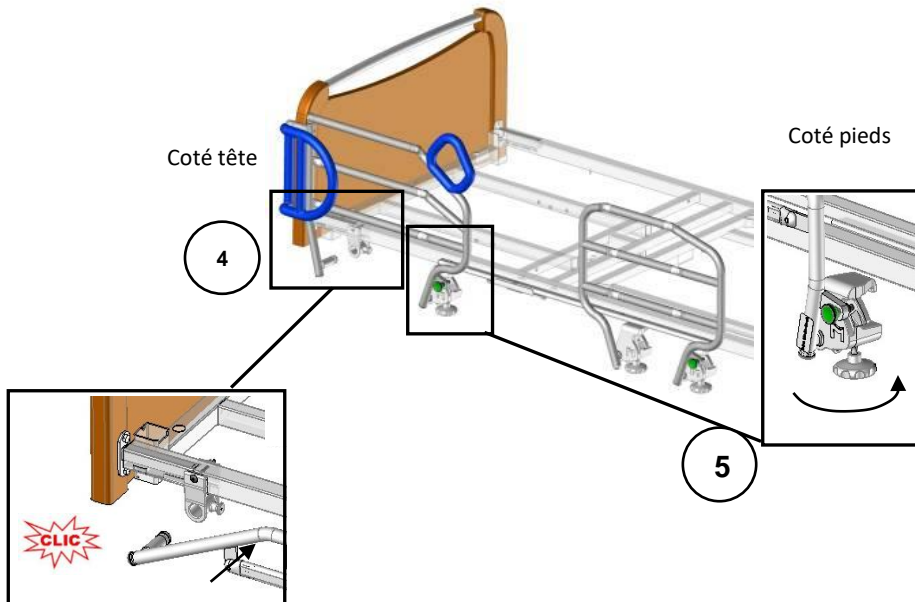


MISE EN PLACE DU SAM A647-00/A648-00, A649-00/A650-00, A651-00/A652-00

Fixer la mâchoire sur le lit si elle n'est pas déjà installée, pour cela :



- 1 Oter le bouchon du long pan en poussant vers l'intérieur ou l'extérieur (suivant le montage) puis le sortir à l'aide d'un tournevis si nécessaire.
- 2 Clipser la mâchoire dans les fentes prévues à cet effet, en positionnant l'écrou coté intérieur du lit.
- 3 Visser la mâchoire avec la vis et l'écrou fournis à l'aide d'une clé Allen n°4.



- 4 Insérer le montant du SAM plié dans la mâchoire coté tête fixée sur le lit jusqu'à entendre le « CLIC »,

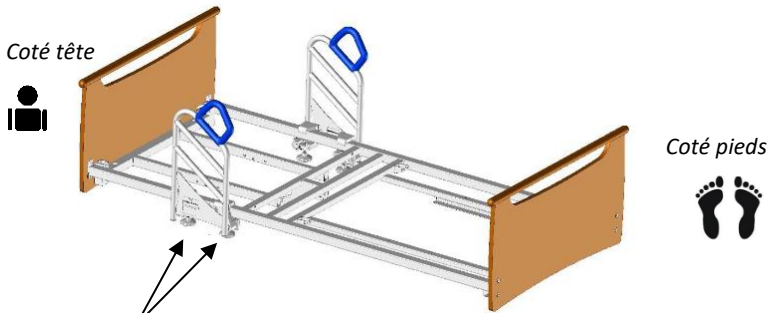
5 Bloquer la mâchoire coté pieds grâce au rondo de serrage sur le long pan du sommier et s'assurer de son blocage.

Pour retirer la barrière pliée, desserrer le rondo coté pieds 5 puis désengager le montant sans le retirer

en tirant le doigt d'indexage sur le côté de la mâchoire coté tête 4. Prendre le SAM, une main à chaque extrémité pour le retirer complètement.

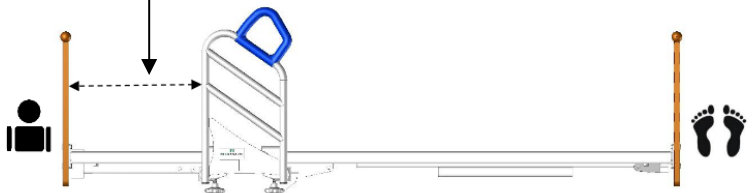
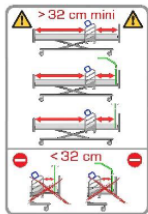
MISE EN PLACE DU SAM A616-00/A617-00

Afin de les assembler sur le lit, il faut serrer les deux molettes de serrage sous les mâchoires.



Serrer les mâchoires

Respecter un espace de 32 cm entre tous les accessoires du lit et le SAM Activ



MAINTENANCE

IDENTIFICATION



ENTRETIEN

Un examen minutieux doit être mené sur le Système d'Aide à la Mobilité au moins une fois par an sur les éléments tels que : les rondos de serrage, les doigts d'indexage, les goupilles et les rivets.

NETTOYAGE ET DESINFECTION

Le nettoyage haute pression est interdit.

Le Système d'Aide à la Mobilité est un dispositif non critique justifiant une désinfection de « Bas niveau ». Nous attirons votre attention sur le fait que les préconisations ci-dessous sont formalisées dans le respect des recommandations de bonnes pratiques mais ne valent pas protocole. Consulter le service d'hygiène hospitalière.

➤ OBJECTIF

Remettre en état le SAM et éviter la transmission de germes d'un patient à l'autre.

Supprimer toute souillure organique par :

- Une action mécanique (déterSION),
- Une action chimique (désinfection).

➤ INDICATION

Propreté physique et bactériologique du SAM.

➤ MATERIEL

- Lingettes microfibres.
- Détergent ou Détergent-Désinfectant (DD) de Surface et Désinfectant de surface (Dérivés Chlorés, base alcoolique < 30%).

Attention : les produits DD relevant du statut de biocide au titre du règlement 528/2012 relatif à la mise à disposition sur le marché et à l'utilisation de produits biocides et l'eau de javel ne doivent pas être utilisés purs. Un temps de rémanence doit être appliqué selon les préconisations du fabricant des désinfectants (temps de séchage égale souvent le temps de rémanence hors présence humaine) (se référer à la notice d'utilisation).

- Appareil à vapeur de type SANIVAP avec accessoires.

➤ TECHNIQUE

- Entretien journalier au moyen d'un produit DD de surface appliqué en une opération.

- Entretien à la sortie du patient ou périodique par le procédé de Bio nettoyage en respectant 3 opérations :
 - o Le nettoyage est réalisé au moyen d'une lavette imprégnée d'une solution détergente ou Détergente Désinfectante (DD) de surface, Tous les produits agressifs ou récurant tels que détergents, poudres, solvants et eau de javel sont interdits.
 - o Le rinçage est réalisé au moyen d'une lavette rincée à l'eau claire,
 - o La désinfection est réalisée au moyen d'une lavette imprégnée d'une solution désinfectante de surface.
- Entretien spécifique par les prestataires de services après retrait du lit de l'établissement :
 - o Eliminez l'emballage après décontamination de l'intérieur par spray d'une solution Détergente- Désinfectante,
 - o Opération de Bio nettoyage, ou,
 - o Nettoyage à la vapeur (accessoire avec bandeau microfibrés) des différentes surfaces planes et des lattes de sommier. Changer régulièrement les mops de lavage pour éviter toute charge aqueuse. Nettoyage à la buse vapeur des parties difficilement accessibles (roues, articulations après leur ouverture, angles, etc.). Pour les tubes, utiliser la buse vapeur avec une lavette microfibre. Ne pas diriger directement la buse sur les boîtiers électriques et les actionneurs.
 - o Séchage à l'air comprimé des articulations.
 - o Attention : Désinfection des vérins, boîtiers électriques et télécommandes avec une lingette microfibrés imprégnée de produit désinfectant.

Ne pas rincer ni essuyer.

- Contrôle du bon fonctionnement des différentes fonctions du SAM,
- Réparation si nécessaire,
- Emballage du SAM avec un film thermo rétractable.

Attention :

- Appliquer les mesures préconisées par le service d'hygiène hospitalière dans le cas de mesures de précautions complémentaires (Précautions contact, Gouttelettes, Air),
- L'usage d'une solution d'eau de javel à plus de 5000ppm (0,5% de chlore actif doit être justifiée par un risque microbiologique et appliquée le temps nécessaire (Risque de vieillissement de certains matériaux dans le temps – couleur notamment -),
- La concentration des solutions désinfectantes de surface à base alcoolique doit être inférieure à 30%.

Remarque : l'usage de procédé de désinfection terminale est compatible avec le lit médical et ses accessoires.

- Isoler le SAM dans un local de désinfection équipé d'un système de filtration des particules et d'une évacuation pour le lavage des sols et des murs après désinfection,
- Utiliser un produit désinfectant ayant des activités bactéricides, fongicides, virucides soit en pulvérisant un spray uniformément sur les surfaces ou en l'appliquant avec un linge à usage unique, soit en pulvérisant un aérosol désinfectant à une distance de 30 cm.

Attention :

- Respecter les précautions d'emploi des produits désinfectants indiquées sur ceux-ci,
- Laisser sécher et préserver le matériel désinfecté des autres matériels non désinfectés par un film grâce à une étiquette indiquant la date de désinfection.
- Produits d'usage externe ne pas avaler, conserver à l'écart de la chaleur et éviter le contact avec les yeux.

PIECES DETACHEES

La liste des pièces détachées est disponible auprès du SAV WINNCARE France :

- Mail : sav@winncare.fr



WINNCARE France
4, Le Pas du Château
85670 SAINT-PAUL-MONT-PENIT
FRANCE



WINNCARE France
4, Le Pas du Château
85670 SAINT-PAUL-MONT-PENIT
FRANCE

Tél. : +33 (0)4.66.02.15.15
Fax. : +33 (0)4.66.02.15.00
Email: contact@winncafe.fr
www.winncafe.com

